



WAM®



SPIRAL CONVEYORS
SPIRALFÖRDERER
TRANSPORTEURS À VIS SANS ÂME
TRASPORTATORI A COCLEA SENZA ALBERO INTERNO



SSC-type Spiral Conveyors represent a new idea in bulk solids handling. The material is conveyed by a heavy-duty screw flighing without centre pipe which simply slides on a special wear-resistant trough lining.

SSC-type Spiral Conveyors have been especially designed to convey difficult and heterogeneous materials such as

- solid waste
- floating screenings
- de-watered, thickened, conditioned sludge
- tinned food
- creamy substances or pastes
- by-products (meat, fish, fruit, vegetables)

- **FLIGHT WITHOUT CENTRE PIPE** offers the possibility of higher throughput rates, of conveying materials which tend to get entangled, which tend to jam, as well as products with heterogeneous particle size. Its construction material, its thickness and a special fabrication procedure give the spiral great wear resistance and the guarantee for great durability.

- **THE U-SECTION TROUGH** is made from mild steel or 304 or 316 stainless steel.

- **ABSENCE OF INTERMEDIATE BEARINGS** guarantees free material flow, thus preventing breakdowns due to jamming.

- **CONVEYING HYGIENE** is given by a hermetically sealed, odour-free system providing at the same time ample access for cleaning of the interior of the conveyor.

- **MINIMUM MAINTENANCE REQUIRED**

- **TROUGH LINING**

A vast choice of different lining materials depending on the characteristics of the material to be conveyed is available. Six flight diameters ranging from 150 to 500 mm with throughput rates up to 40 m³/h and lengths exceeding 25 metres are available.

- **SSC-TYPE SPIRAL CONVEYORS OFFER THE FOLLOWING ADVANTAGES:**

- handling of difficult materials
- space-saving overall dimensions
- clean operation and absence of odours
- high efficiency
- easy access and cleaning
- total material discharge
- simple design (few components)
- hardly any maintenance required
- modular system, easily adaptable to different applications
- extremely versatile

The above-mentioned features make the SSC the ideal solution for all installations where DIFFICULT materials have to be handled without being damaged.

La vis SSC est une vis de nouvelle conception:

le produit est convoyé à l'aide d'une spirale de forte épaisseur, sans tube interne, qui flotte sur un revêtement anti-colmatant et anti-usure placé sur le fond d'auge.

Les vis SSC ont été particulièrement étudiées pour le transport de produits difficiles et hétérogènes, tels que:

- Déchets urbains solides
- Refus de dégrillage
- Boues déshydratées, réduites, conditionnées
- Produits alimentaires
- Substances crémeuses et pâteuses

- Déchets des industries de transformation des: viandes, poissons, fruits et végétaux, etc.

- **SPIRE SANS TUBE INTERNE:** Elle autorise une grande capacité et la possibilité de transporter des produits colmatants ayant tendance à créer des bouchons ou morellés irrégulièrement. Les matériaux utilisés, les fortes épaisseurs et les méthodes de fabrication donnent à la spirale une haute résistance et garantissent une longévité accrue.

- **L'AUGE:** En U, elle peut être construite en acier doux ou en acier inoxydable 304 ou 316.

- **ABSENCE DE PALIERS INTERMÉDIAIRES:** Ceci permet d'éviter les risques de bouchage et autorise un écoulement sans obstacles du produit.

- **HYGIÈNE DU TRANSPORT:** Le convoyeur, en fait, est complètement fermé pour éviter les fuites de produit, les couvercles, avec joints, empêchent les fuites d'odeur, l'entrée d'agents extérieurs et autorisent une accessibilité totale pour le nettoyage interne.

- **ENTRETIEN RÉDUIT AU MINIMUM**

- **REVÊTEMENT INTERNE**

Nous offrons un grand choix de revêtements internes, variables selon les caractéristiques spécifiques du produit à transporter. Dans la gamme des vis SSC proposées, vous avez le choix entre 6 diamètres, de 150 à 500 mm avec des débits pouvant dépasser 40 m³/h et des longueurs supérieures à 25 m.

- **AVANTAGES**

- Transport de produits difficiles
- Espace utilisé très réduit
- Grande propreté et absence d'odeurs
- Rendement élevé
- Facilités pour inspection et nettoyage
- Vidange totale
- Simplicité de construction
- Entretien limité
- Standardisation et modularité des éléments pour adaptation facile aux problèmes exposés.
- De ce fait cette machine, très polyvalente, est en mesure de résoudre le problème de convoyage de produits DIFFICILES dans de nombreuses applications.

Die Idee der Spiralförderer des Typs SSC basiert auf dem Prinzip einer schonenden Förderung besonders schwer zu fördernder Materialien. Die Förderung erfolgt durch eine dickwandige, wellenlose Schneckenspirale, die auf einer reibungsarmen, verschleißbeständigen Auskleidung des Fördertrogs gleitet.

SSC-Spiralförderer sind besonders für folgende Medien geeignet:

- Feststoffabfälle
- Rechengut bzw. Schwebabfälle
- entwässerte, eingedickte, konditionierte Schlämme
- konservierte Nahrungsmittel
- cremige oder pastöse Substanzen
- Produktionsabfälle bei der Verarbeitung von Fleisch, Fisch, Obst und Gemüse

- **FÖRDERSPIRALEN OHNE WELLE** bieten ein höheres Durchsatzvolumen und die Möglichkeit zur Förderung von sich leicht verwickelnden Medien, solchen, die zum Verstopfen neigen sowie jenen, die unterschiedliche Partikelgrößen aufweisen. Ihr Werkstoff, die großzügig bemessene Blattstärke sowie ihre besondere Herstellungsweise verleihen der Spirale extreme Widerstandsfähigkeit und gewährleisten eine hohe Lebensdauer.

- **DER FÖRDERTROG** mit U-Profil besteht aus Normalstahl oder auf Wunsch aus Edelstahl 1.4301 oder 1.4401.

- **DAS FEHLEN VON ZWISCHENLAGERN** gewährleistet eine verstopfungsfreie Produktförderung.

- **FÖRDERHYGIENE** dank eines in sich völlig geschlossenen, geruchsfreien Systems, ohne Gefahr durch austretendes Fördermaterial oder durch Produktkontamination von außen.

- **WARTUNG AUF EIN ABSOLUTES MINIMUM BESCHRÄNK**

- **TROGAUSKLEIDUNGEN** sind aus unterschiedlichen Werkstoffen erhältlich und werden abhängig von den Charakteristiken des Fördermediums ausgewählt. SSC-Spiralförderer sind in sechs verschiedenen Durchmesser (150 bis 500 mm), in Längen bis über 25 m und für Durchsatzleistungen von 40 m³/h und mehr erhältlich.

- **DIE VORTEILE** der SSC-Spiralförderer sind:

- Förderung von schwierigen Medien
 - kompakte Einbaumaße
 - hoher Wirkungsgrad
 - leicht zugänglich, dadurch gut zu säubern
 - Möglichkeit der völligen Entleerung
 - einfache Konstruktion, wenige Bauteile
 - geringer Wartungsaufwand
 - Modulbauweise, problemlos an jede Aufgabenstellung anpassbar
- Die genannten Vorteile machen den SSC-Spiralförderer zu einem äußerst vielseitigen Gerät, welches zum Handling SCHWIERIGER MEDIEN in vielen Fällen die ideale Problemlösung darstellt.

La SSC è un trasportatore a coclea di nuova concezione.

Il materiale, infatti, è convogliato per mezzo di una elica di grosso spessore, senza tubo interno, che striscia su di un opportuno rivestimento antiattrito e antiusura collocato sul fondo del canale di contenimento.

Le coclee SSC sono state espressamente studiate per il trasporto di materiali difficili ed eterogenei quali:

- Rifiuti solidi urbani
- Grigliati e flottanti
- Fanghi disidratati, ispessiti, condizionati
- Conserve alimentari
- Sostanze cremose o pastose
- Scarti dalla lavorazione di: carne, pesce, frutta e vegetali, etc.

- **SPIRALE SENZA ALBERO INTERNO,** consente una maggiore capacità e la possibilità di trasportare materiali aggrovigliati che tendono a creare occlusioni o con pezzature eterogenee.

Il materiale, gli alti spessori e il procedimento di costruzione conferiscono all'elica un'alta resistenza e ne garantiscono una lunga durata.

- **IL TRUOGOLO,** con sezione ad U, viene costruito in acciaio al carbonio oppure in AISI 304 o AISI 316.

- **ASSENZA DI SUPPORTI INTERMEDI** che potrebbero interferire con il flusso del materiale ed essere causa di intasamenti.

IGIENE DEL TRASPORTO

Il trasportatore è completamente chiuso ad evitare fuoriuscite di materiale; i coperchi con guarnizione evitano la fuoriuscita di odori, l'entrata di agenti esterni e ne garantiscono una totale accessibilità per pulizia interna.

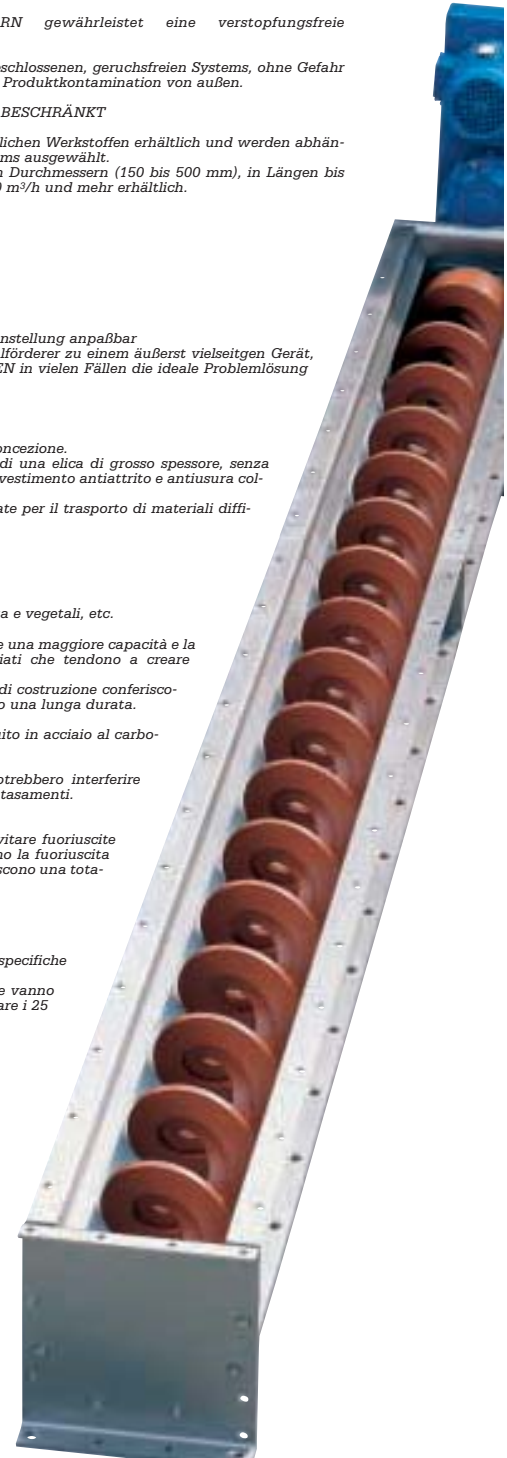
MANUTENZIONE RIDOTTA AL MINIMO

RIVESTIMENTI INTERNI

- Ampia scelta in funzione delle caratteristiche specifiche del materiale da trasportare.
- 6 diametri, da 150 a 500 mm., con portate che vanno oltre i 40 mc/h e lunghezze che possono superare i 25 m.

VANTAGGI

- Trasporto di materiali difficili
- Spazio utilizzato molto limitato
- Estrema pulizia ed assenza di odori
- Elevati rendimenti
- - Facilità di ispezione e pulizia
- Svuotamento totale
- Semplicità di costruzione
- Manutenzione limitata
- Modularità dei componenti con facilità di adattamento alle varie problematiche che fanno una macchina estremamente versatile e in grado di risolvere il problema del trasporto di materiali "DIFFICILI" in molti tipi di impianti.





SUGARHOUSES
- pieces of beat and residues
- sugar pulp

ZUCKERFABRIKEN
- Waschrückstände, Häckselabfälle
- Zuckerrübenfleisch

SUCRERIES
- déchets de lavage et collecte des betterave
- pulpe

ZUCCHERIFICI
- residui di lavaggio e colletti di barbatietole
- polpa da zucchero

BEVERAGE INDUSTRY
- grain mixtures
- malt, barley
- labels and other bottle waste

GETRÄNKEINDUSTRIE
- ausgepreßte Körner
- Gerste, Malz etc.
- Rückstände aus der Flaschenreinigung (Etiketten u.ä.)

INDUSTRIE DE LA BOISSON
- mélange de graines sèches
- orge, malt, etc.
- étiquettes et autres déchets de machines d'emouteillage

INDUSTRIA DELLE BEVANDE
- miscuglio di grani da spremitura
- orzo, malto, etc.
- etichette ed altri residui di lavabottiglie



FISH INDUSTRY
- From fish flour to waste

FISCHVERARBEITENDE INDUSTRIE
- Fischmehlproduktionsabfälle

INDUSTRIE DU POISSON
- farines de poisson et résidus de production

INDUSTRIA DEL PESCE
- farina di pesce agli scarti

REFUSE DISPOSAL
- Peat and gardening refuses
- Biological and industrial refuses

ALLGEMEINE ABFALLBESEITIGUNG
- Gärtnereiabfälle, Kompost, Torf
- Haus- und Industrieabfälle

TRAITEMENT DES DECHETS
- Résidus de manutention de compost, torbe, etc.
- Boues biologiques et industrielles

SERVIZI DI SMALTIMENTO RIFIUTI
- residui di manutenzione del verde, compost, torba
- fanghi biologici ed industriali

FRUIT AND VEGETABLE INDUSTRY
- fruit flesh
- peelings, cores
- kernels, fruit and vegetable waste

OBST UND GEMÜSE VERARBEITENDE INDUSTRIE
- Gemüseabfälle
- Obstfleisch
- Kernegehäuse, Schalen, Kerne und ähnliche Abfälle

INDUSTRIE FRUITIERE ET MARAICHERE
- déchets
- pulpe de fruits
- trognons, écorces, noyaux et refus

INDUSTRIA DELLA FRUTTA E DEGLI ORTAGGI
- scarti di verdura
- polpa di frutta
- torsoli, bucce, scarti, etc.



WASTEWATER HANDLING
- plants for effluent treatment and urban and industrial water
- screenings
- de-watered, thickened sludges

ABWASSERBEHANDLUNG
- kommunale Kläranlagen, Industrie-Kläranlagen
- flottierendes Rechengut
- entwässerte, konditionierte, eingedickte Schlämme

TRAITEMENT DES EAUX USEES
- installation de traitement des eaux urbaines ou industrielles
- dégrillage
- boues deshydratées, conditionnées, réduites

TRATTAMENTO ACQUE SPORCHE
- impianti di depurazione acque civili o industriali
- grigliato flottato
- fanghi disidratati, condizionati, ispessiti



PAPER INDUSTRY
- paper pulp
- long strips of paper

PAPIERINDUSTRIE
- Papierschlämme
- Papierstreifen

INDUSTRIE DU PAPIER
- boues de papéterie
- rognures de papier

INDUSTRIA DELLA CARTA
- fanghi da cartiera
- strisce lunghe di rifilatura carta



N • APPLICATIONS • SETTORI DI APPLICAZIONE



MEAT HANDLING

- meat and sausage waste
- wastewater cleaning

FLEISCHVERARBEITUNG

- Abfallprodukte aus der Verarbeitung von Fleisch und Wurstwaren
- im Waschwasser enthaltene Rest-Feststoffe

BOUCHERIE

- résidus et déchets du travail de la viande
- résidus de lavage à l'eau

LAVORAZIONE DELLA CARNE

- cascame e scarti (lavorazione carne; lavorazione insaccati)
- residui di lavaggio con acqua

FOOD INDUSTRY

- pastes, creams, preserves
- residues of dry, semi-solid and viscous production

NAHRUNGSMITTELINDUSTRIE

- Konserven, Pasten, Cremes
- trockene, halb feste, viskose Produktionsrückstände

INDUSTRIE ALIMENTAIRE

- conserverie, pâtisserie, crèmerie
- résidus de production demi-solides, pâteux, secs

INDUSTRIA ALIMENTARE

- conserve, paste, creme
- residui di produzione semi-solido, viscoso e a secco

CATERING

- leftovers and waste deriving from hospitals, refectories, airports

GASTRONOMIE, KANTINEN

- Essensabfälle aus Restaurants, Großküchen, Krankenhäusern, Flughafenküchen u.ä.

RESTAURANTS ET CANTINES

- restes et autres déchets, y compris ceux en provenance des hôpitaux, réfectoires, aéroports et des autres services pour l'acheminement de la nourriture

RISTORAZIONE, MENSE E RISTORANTI

- rimanenze ed altri scarti, inclusi rifiuti, con provenienza da ospedali, refettori, aeroporti e da altri servizi per approvvigionamento cibo



ABATTOIRS

- entrails
- hair or fur waste
- bones, hooves, claws

SCHLACHTHÖFE

- Innereien, Gedärme mit Inhalt, Tiermägen
- Borsten oder Tierhaare
- Knochen, Krallen, Hufe

ABATTOIRS

- entrailles, buyauderie
- poils et morceaux de peau
- os, griffes, sabots

IMPIANTI DI MACELLAZIONE

- interiora, budella e loro contenuto, stomaci
- peli e scarti di pellicce
- ossa, artigli, zoccoli, etc.



INCINERATION PLANT

- civil and industrial refuses, ashes and granular materials

MÜLLVERBRENNUNGSANLAGEN

- kommunale und Industrieabfälle, Asche, Granulate

USINES D'INCINERATION

- ordures ménagères et industrielles, cendres et granulés

IMPIANTI DI INCENERIMENTO

- rifiuti civili ed industriali, ceneri, granulati.



CHEMICAL INDUSTRY

- fertilizers, plastic materials
- granular materials and powders

CHEMISCHE INDUSTRIE

- Kunststoffe, Düngemittel
- Granulate und pulverförmige Medien

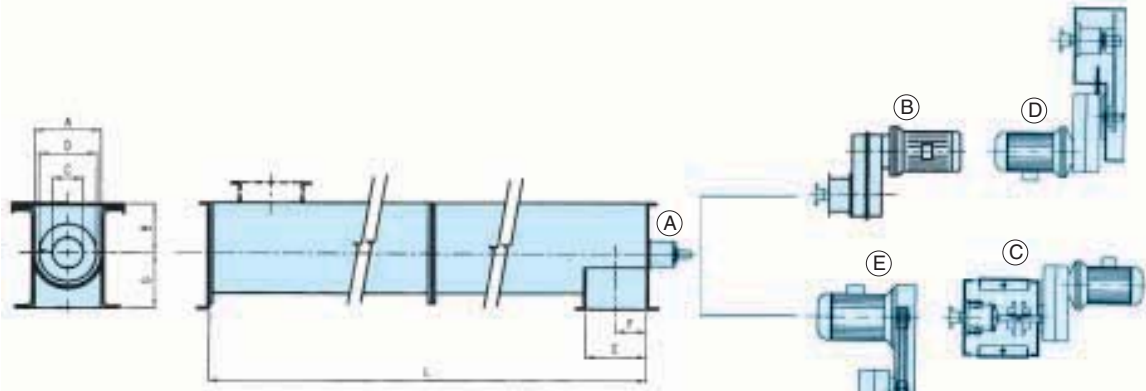
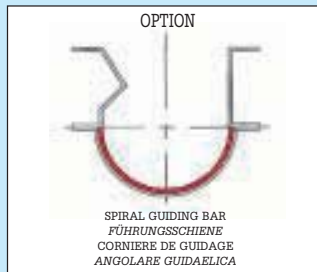
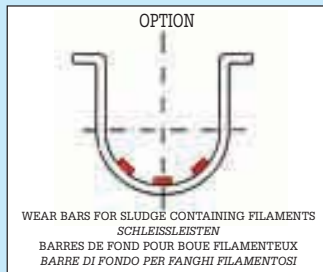
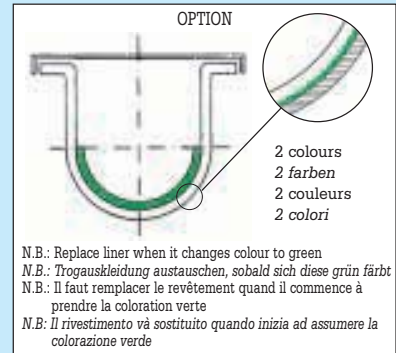
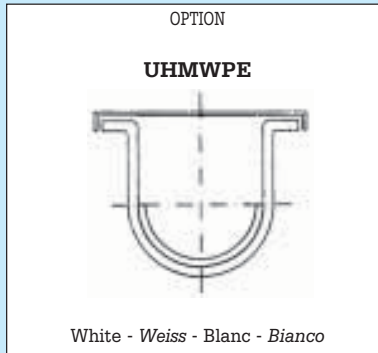
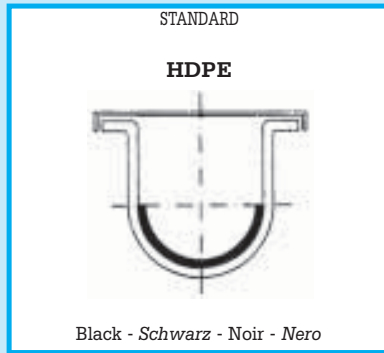
INDUSTRIE CHIMIQUE

- plastique, engrais
- produits pulvérulents et granulés

INDUSTRIA CHIMICA

- plastica, fertilizzanti
- materiali granulari e in polvere

LINER - TROGAUSKLEIDUNG - REVÊTEMENT - RIVESTIMENTO



- A**
- PLAIN SHAFT
 - MIT FREIEM WELLENZAPFEN (OHNE ANTRIEB)
 - ARBRE NU
 - ALBERO NUDO

- B**
- DIRECT DRIVE
 - DIREKTANTRIEB
 - TRANSMISSION DIRECTE
 - TRASMISSIONE DIRETTA

- C**
- FLEXIBLE COUPLING
 - DIREKTANTRIEB MIT KUPPLUNG
 - TRANSMISSION À ACCOUPLEMENT
 - TRASMISSIONE CON GIUNTO

- D**
- CHAIN TRANSMISSION
 - ANTRIEB MIT KETTENÜBERSETZUNG
 - ENTRAÎNEMENT PAR CHAÎNE
 - TRASMISSIONE A CATENA

- E**
- PULLEY DRIVE
 - ANTRIEB MIT KEILRIEMENÜBERSETZUNG
 - ENTRAÎNEMENT PAR POULIES ET COURROIE
 - TRASMISSIONE A PULEGGE

SCREW - WENDEL VIS - COCLEA Ø	L (mm)							Q (m ³ / h) *	
	A	B	C	D	E	F	G	Screenings Rechengut/Siebgut Grillés Grigliati	Biological Sludge Biologische Schlämme Boues biologiques Fanghi biologici
150	175	115	75	145	258	129	145	0.4	1.5
200	225	135	105	185	334	167	185	0.7	3
250	275	160	140	240	396	198	215	1.5	6
300	325	195	160	280	474	237	245	2.5	10
400	425	270	220	360	632	316	305	5	20
500	525	340	300	460	774	387	380	10	35
600	625	420			922	461	465		

NOT YET IN PRODUCTION
Z.Z. NICHT LIEFERBAR
PAS ENCORE EN PRODUCTION
NON ANCORA IN PRODUZIONE

L = Multiple of 500 mm
Drive unit dimension in TECH. CAT. 010.50

L = Multiple of 500 mm
Encombremments motorisations v. CAT. TECH. 010.50

L = x • 500 mm
Antriebsabmessungen siehe TECH. CAT. 010.50

L = Multiplo di 500 mm
Ingombri motorizzazioni in CAT. TECN. 010.50

Throughput rates are valid for a max. installation angle of 15°. For angles from 15° to 30° throughput is reduced by 15%.
Durchsatzleistungen beziehen sich auf einen maximalen Einbauwinkel von 15°. Für Einbauwinkel von 15° bis 30° reduziert sich die Durchsatzleistung um 15%.
Les débits sont valides pour des angles d'installation jusqu'à 15°. Pour des angles de 15° à 30° le débit se réduit de 15%.
Le portate sono valide per inclinazioni max. 15°. Per inclinazioni da 15° a 30° la portata si riduce del 15%.



N.B.: Rights reserved to modify technical specifications.

N.B.: Angaben ohne Gewähr. Änderungen können ohne Vorankündigung vorgenommen werden.

N.B.: Toutes données portées dans le présent catalogue n'engagent pas le fabricant. Elles peuvent être modifiées à tout moment.

N.B.: Tutti i dati riportati nel presente catalogo non sono impegnativi e possono subire variazioni in qualsiasi momento.

WAM.0150

04.03

